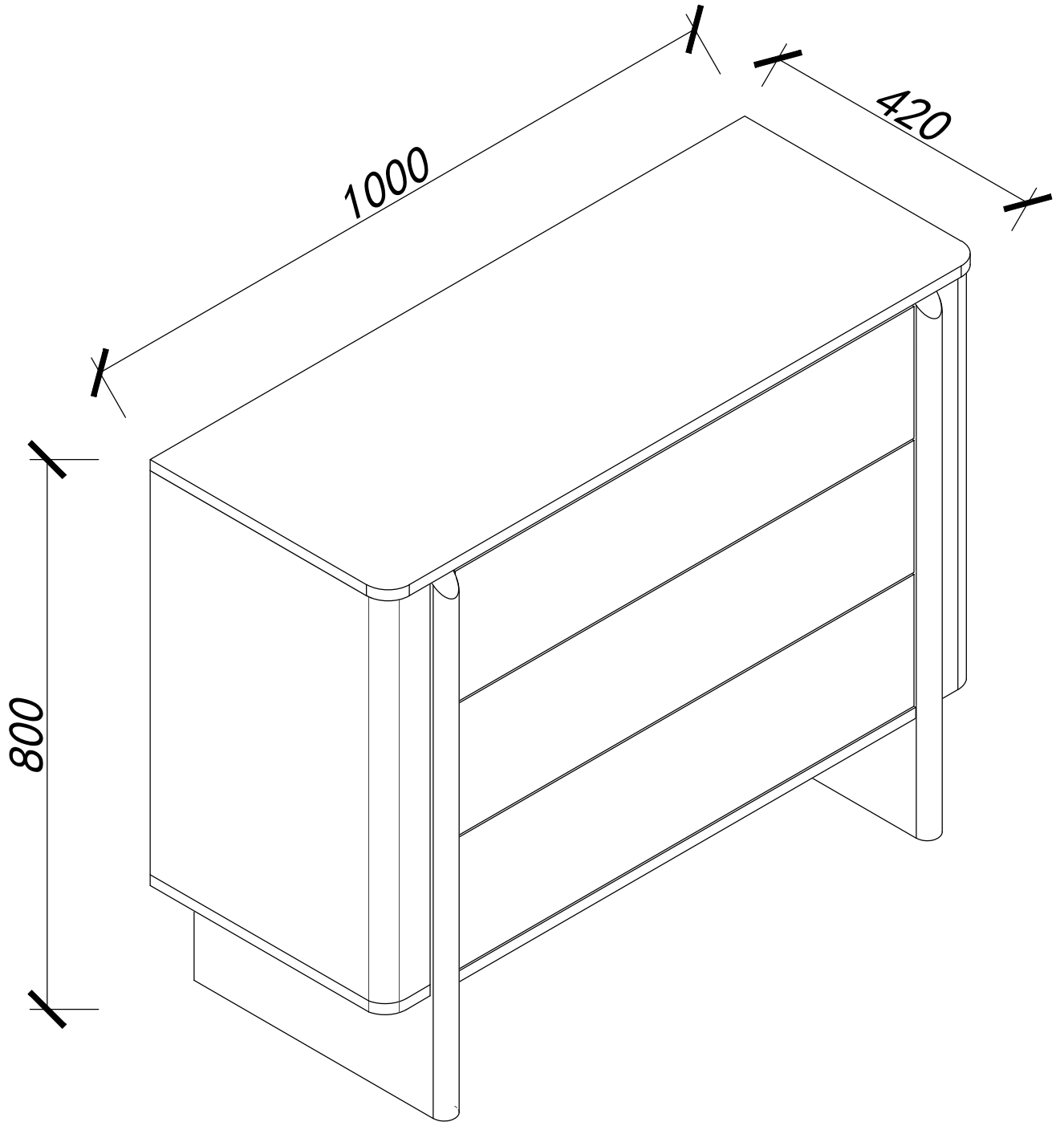
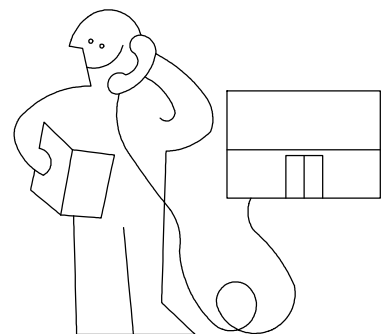
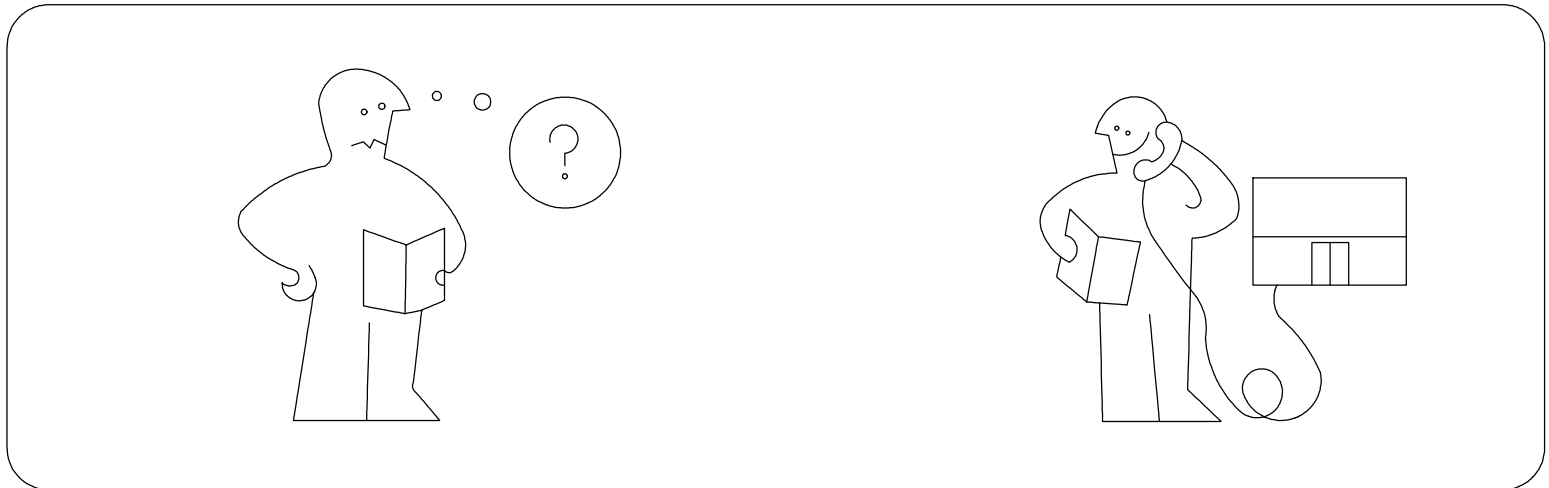
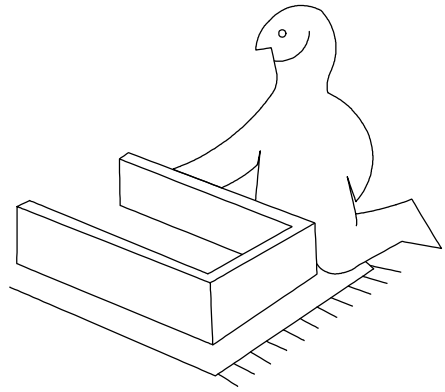
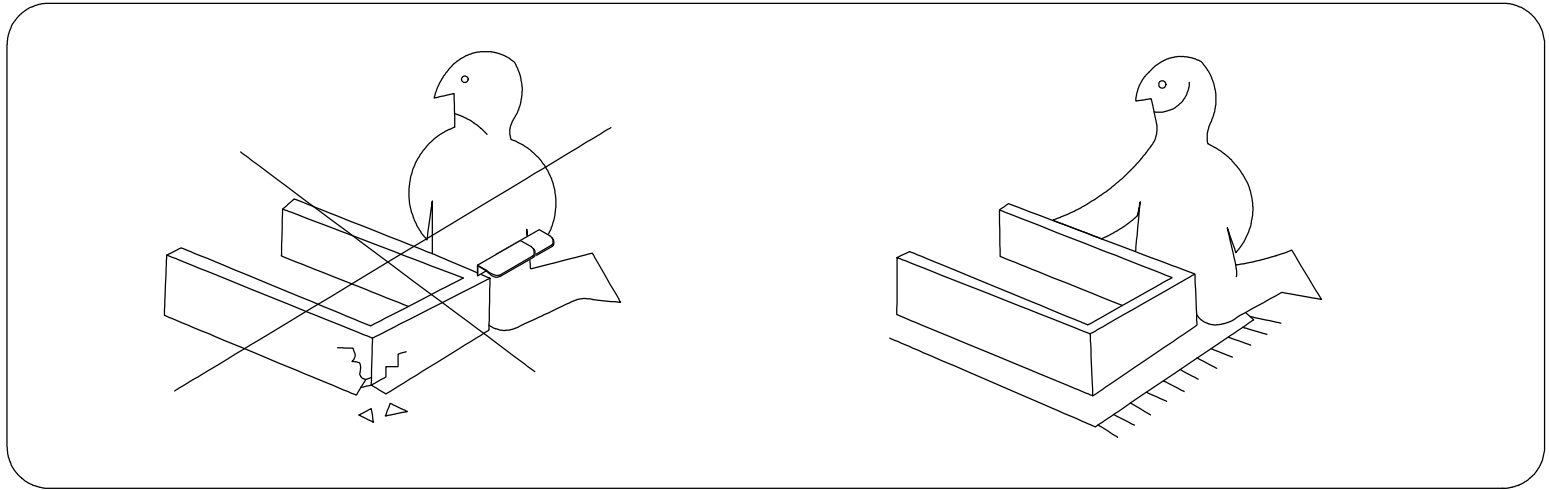
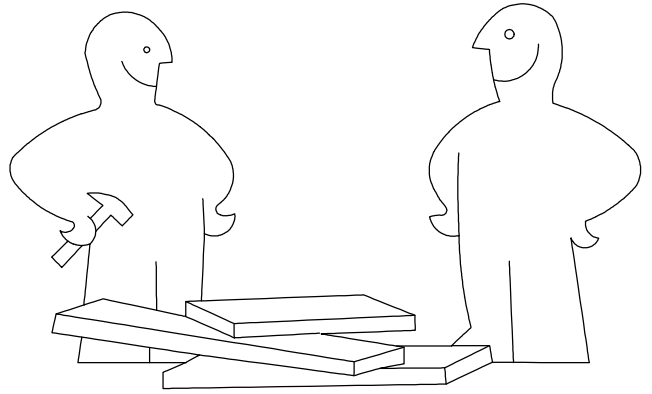
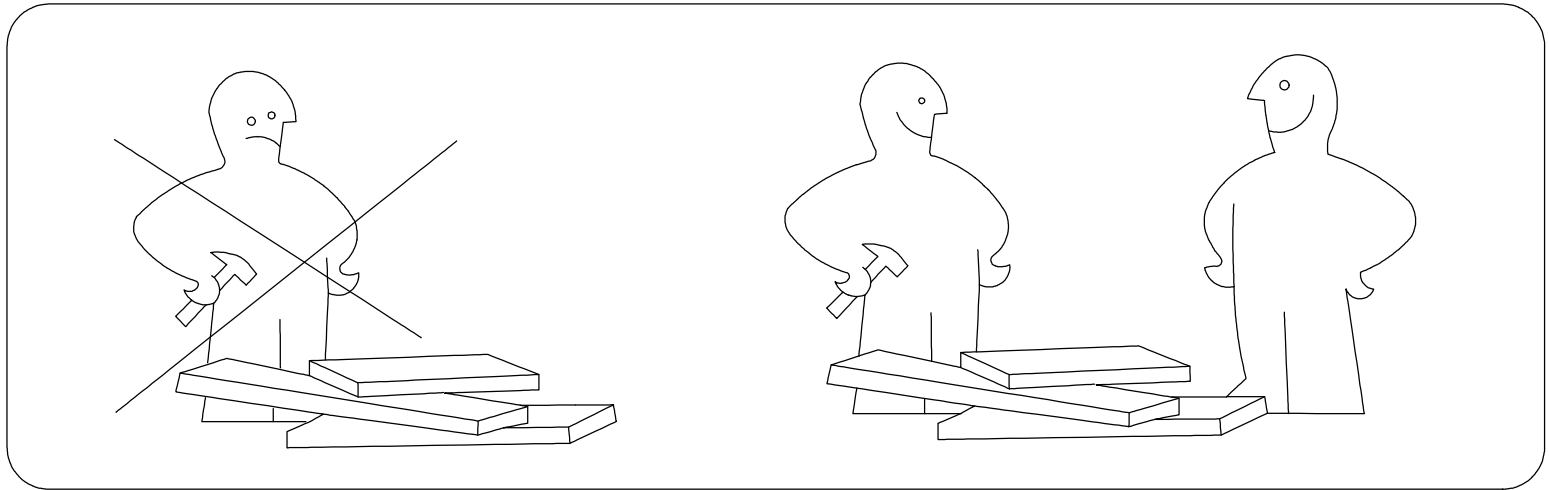
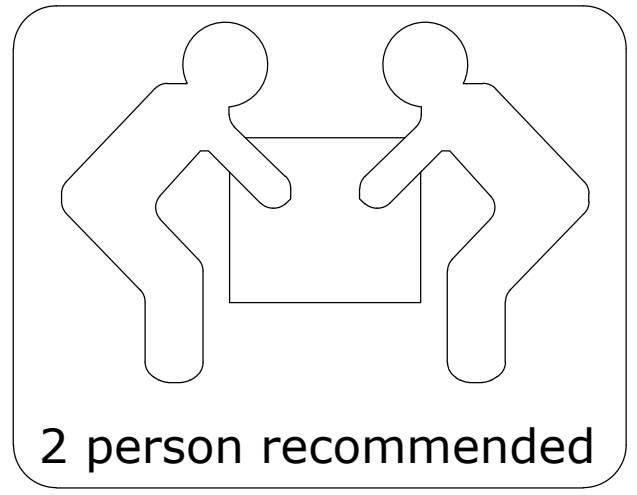
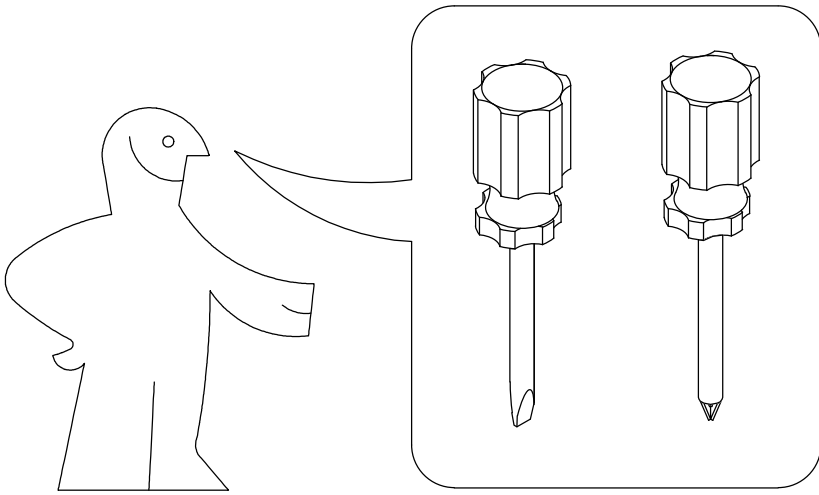


# sømcasa

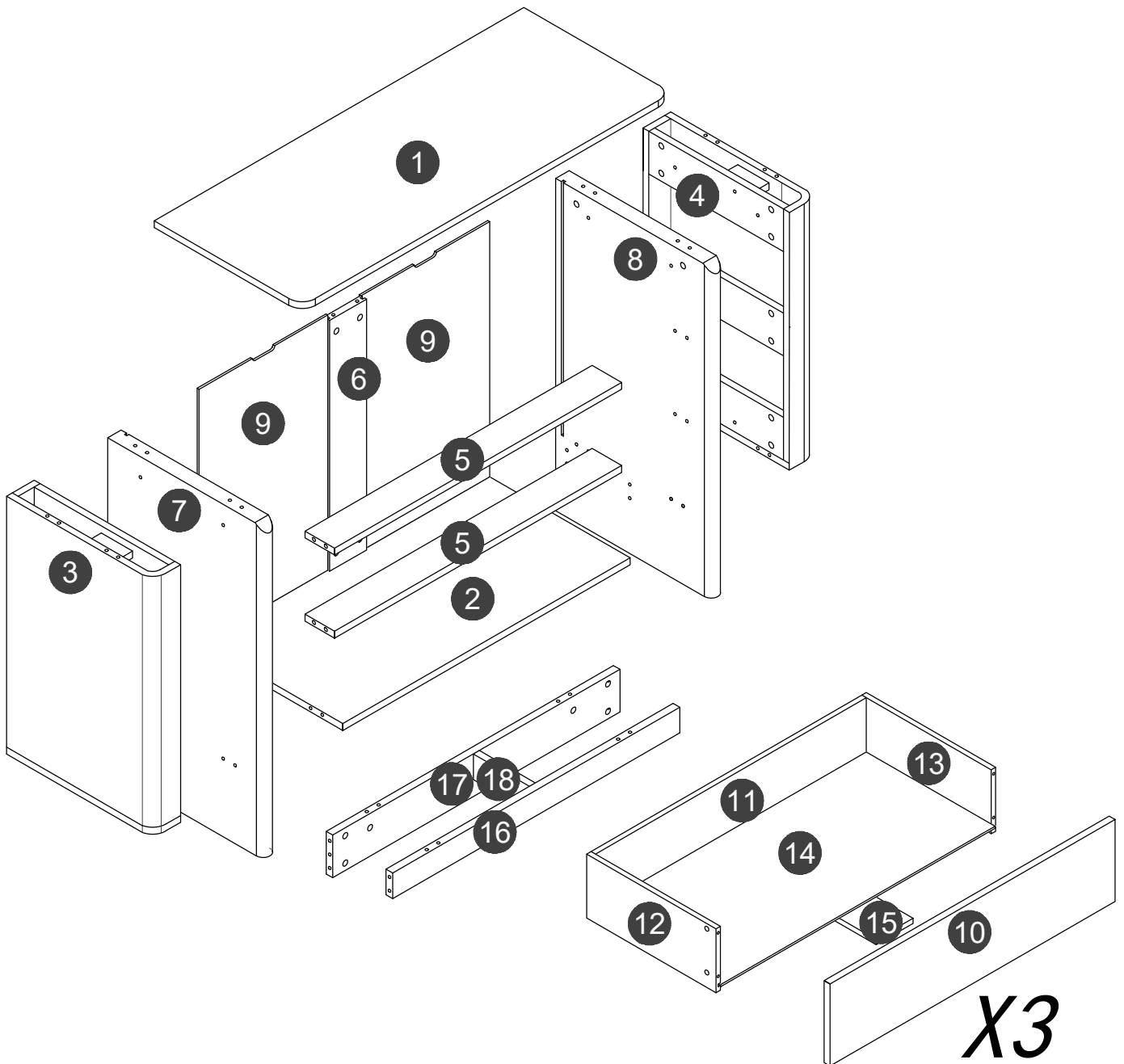
## Assembly Instruction



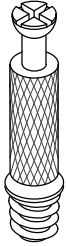


Panel No	Panel Sizes	Quantity
1	1000*400*16	1
2	777*400*16	1
3	604*396*75	1
4	604*396*75	1
5	777*80*16	2
6	588*100*16	1
7	779*420*36	1
8	779*420*36	1
9	598*348*5	2

Panel No	Panel Sizes	Quantity
10	771*192*16	3
11	733*150*12	3
12	350*150*12	3
13	350*150*12	3
14	743*348*5	3
15	337*100*12	3
16	777*60*18	1
17	777*100*18	1
18	152*60*16	1

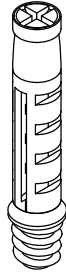


# Fittings



M6\*40

A1=32



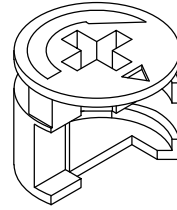
Φ8\*40

A2=4



Φ8\*30

B=30



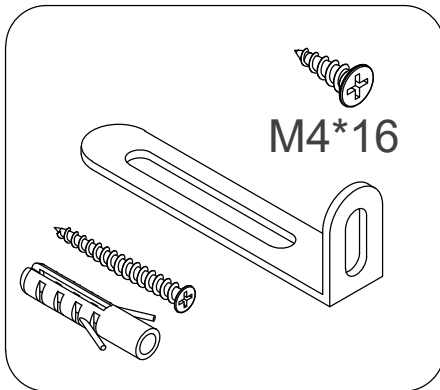
Φ15\*12

C=32



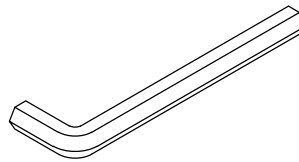
Φ21

D=62

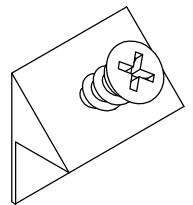


M4\*16

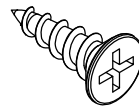
F2=2



H = 1

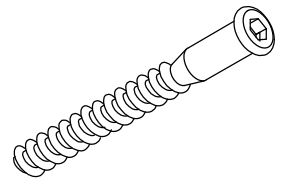


E=8

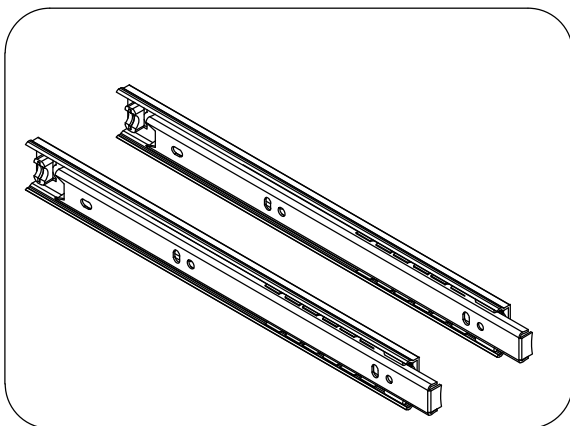


M3.5\*12

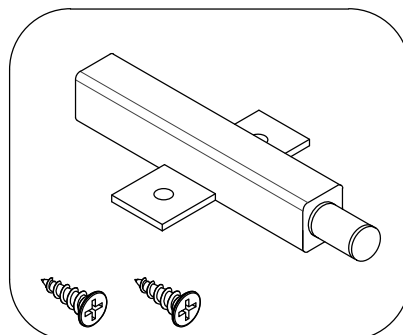
V1=24



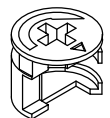
Q=4



N=3



K=3

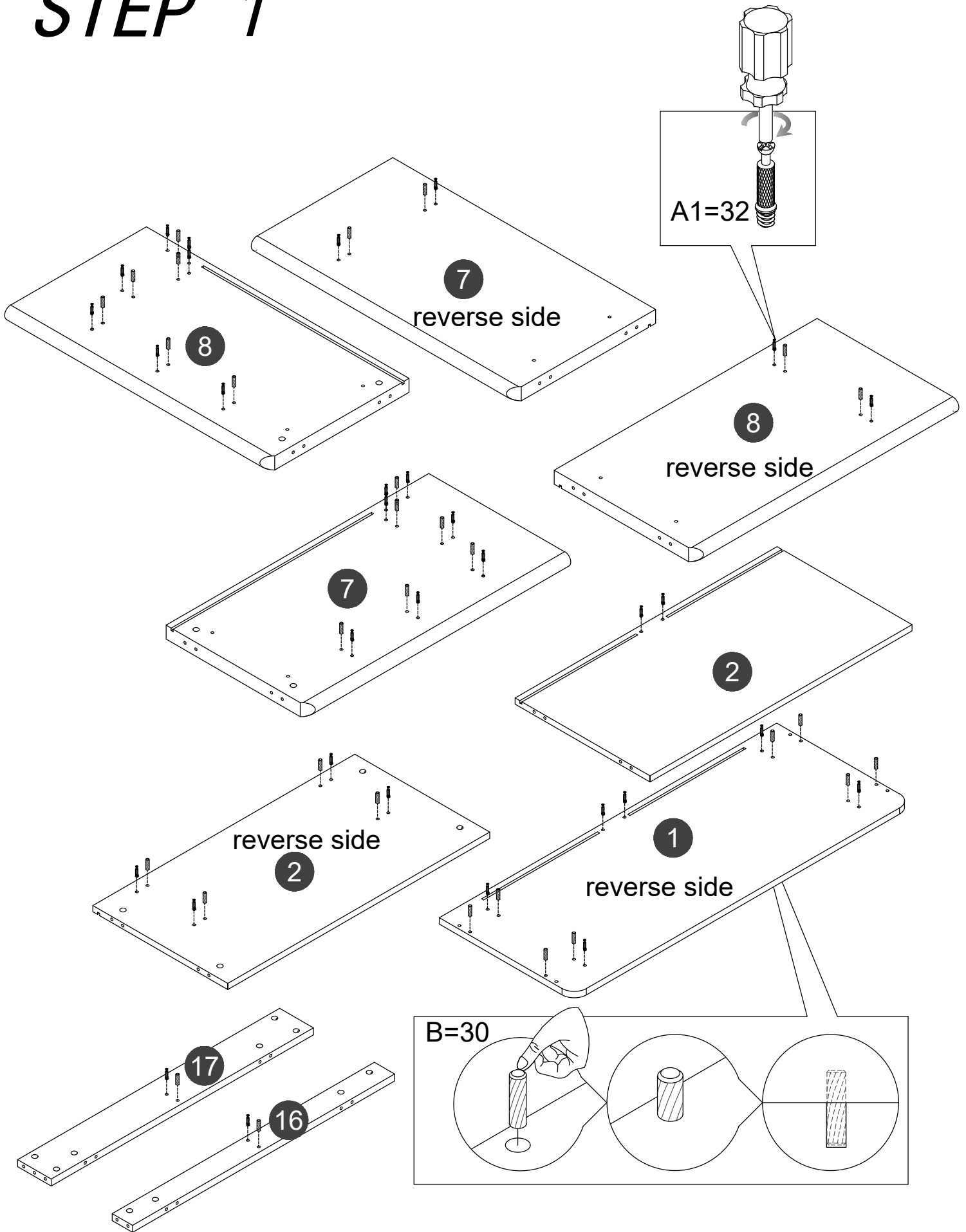


P=30

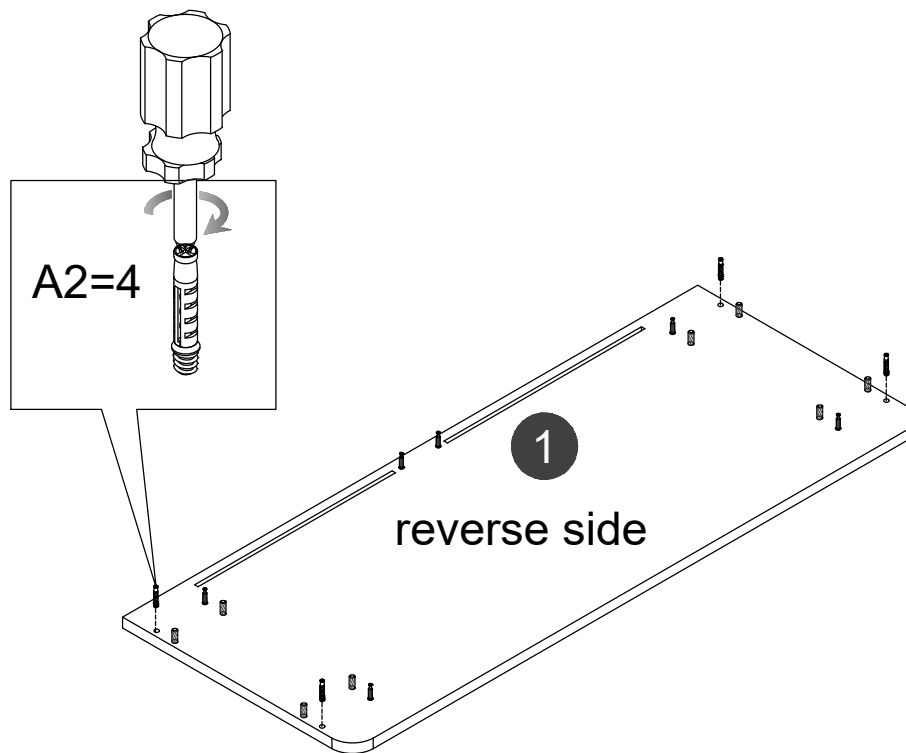


O=30

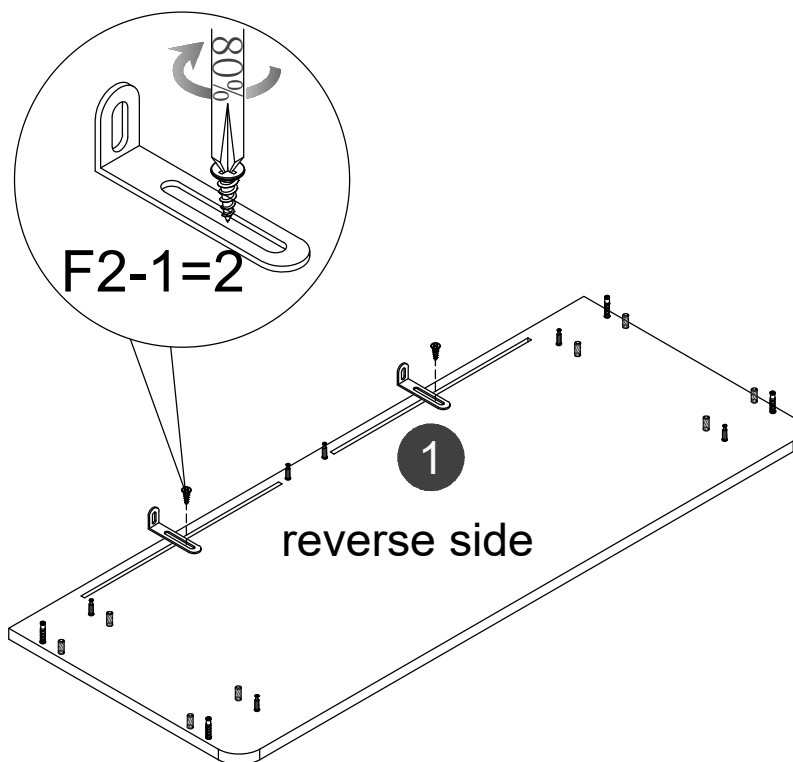
# STEP 1



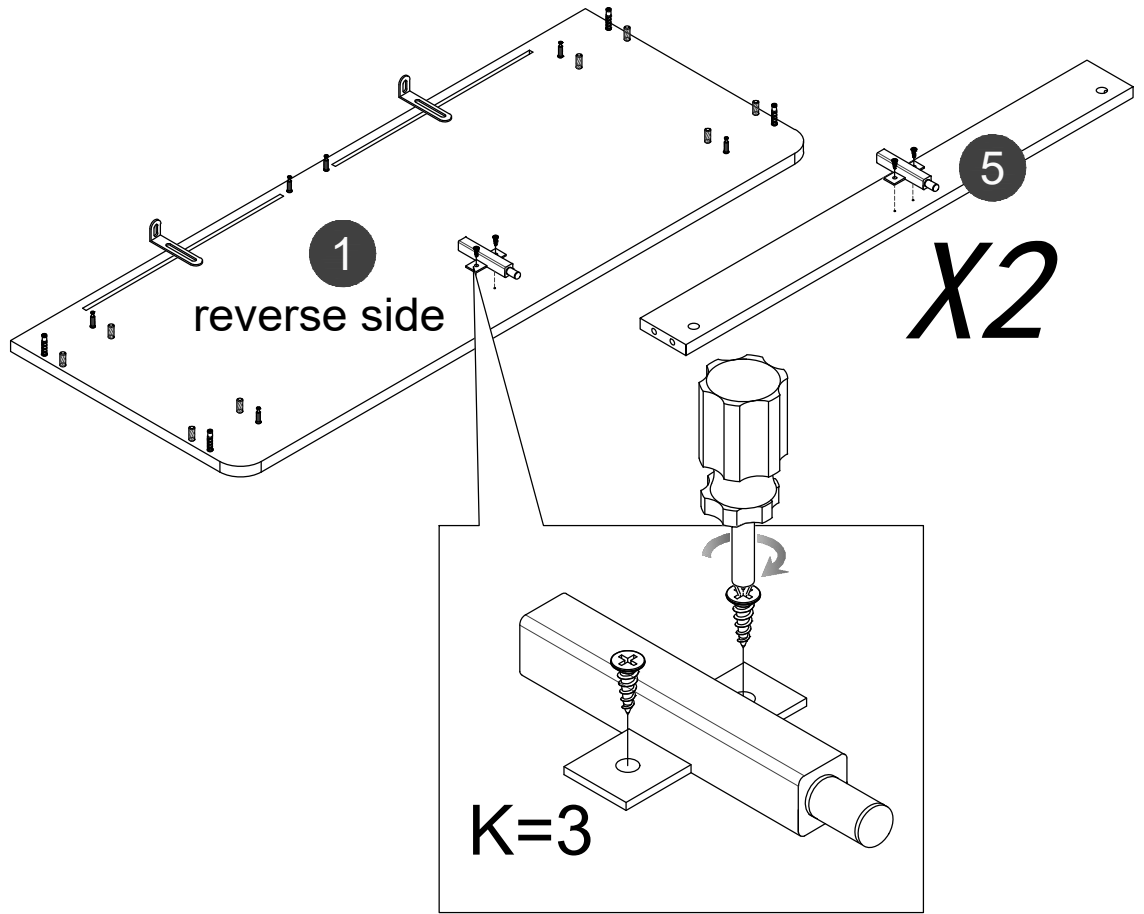
# STEP 2



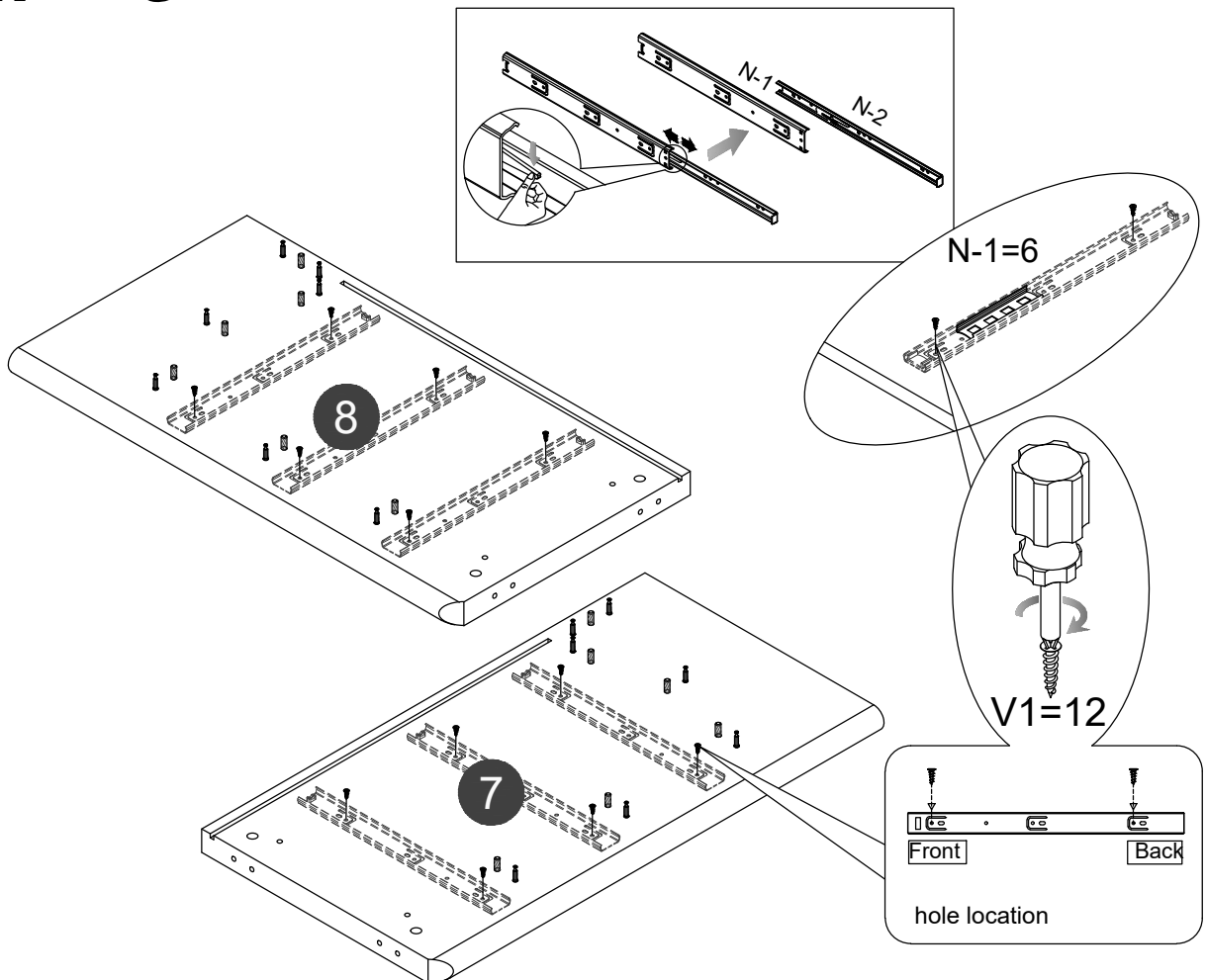
# STEP 3



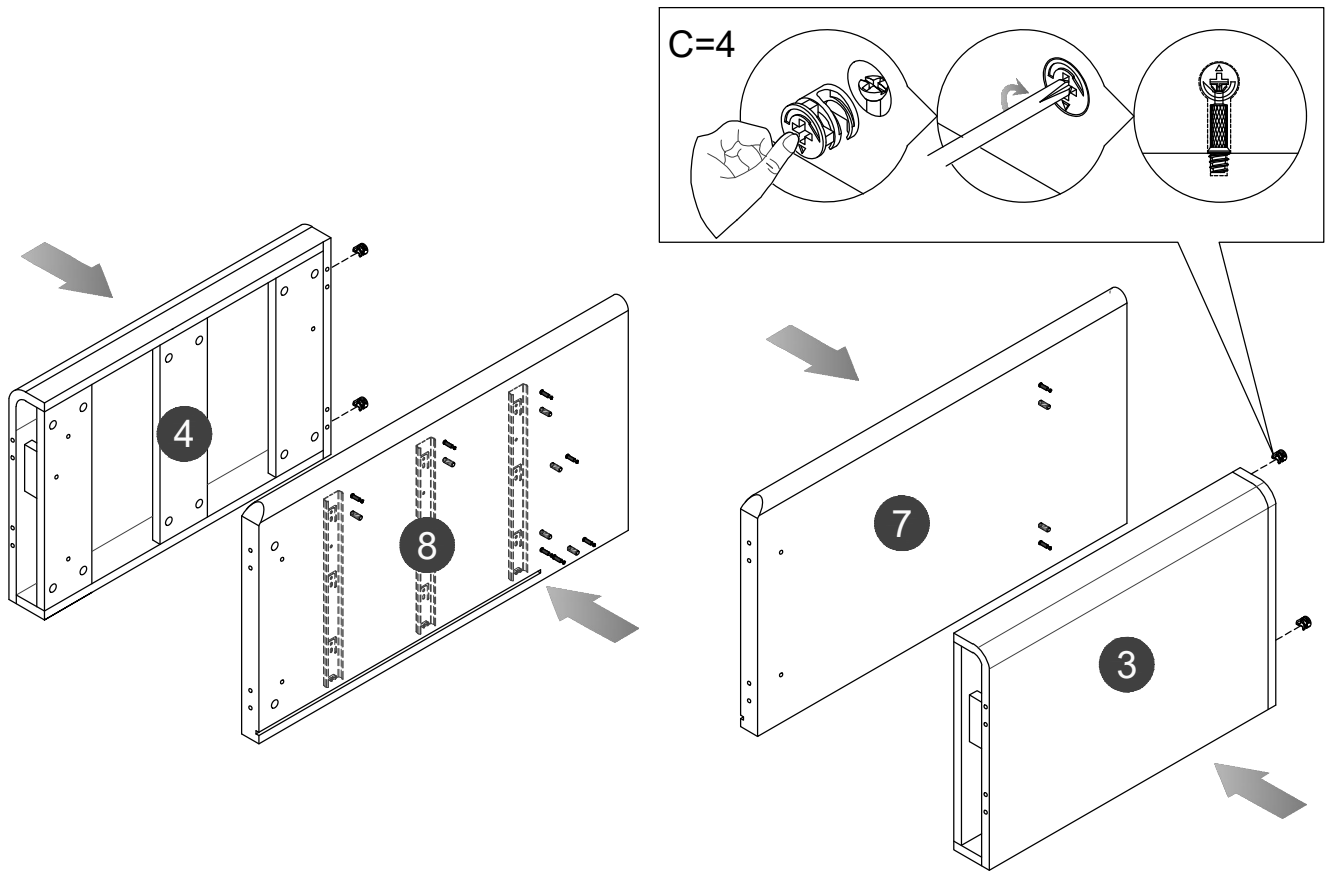
# STEP 4



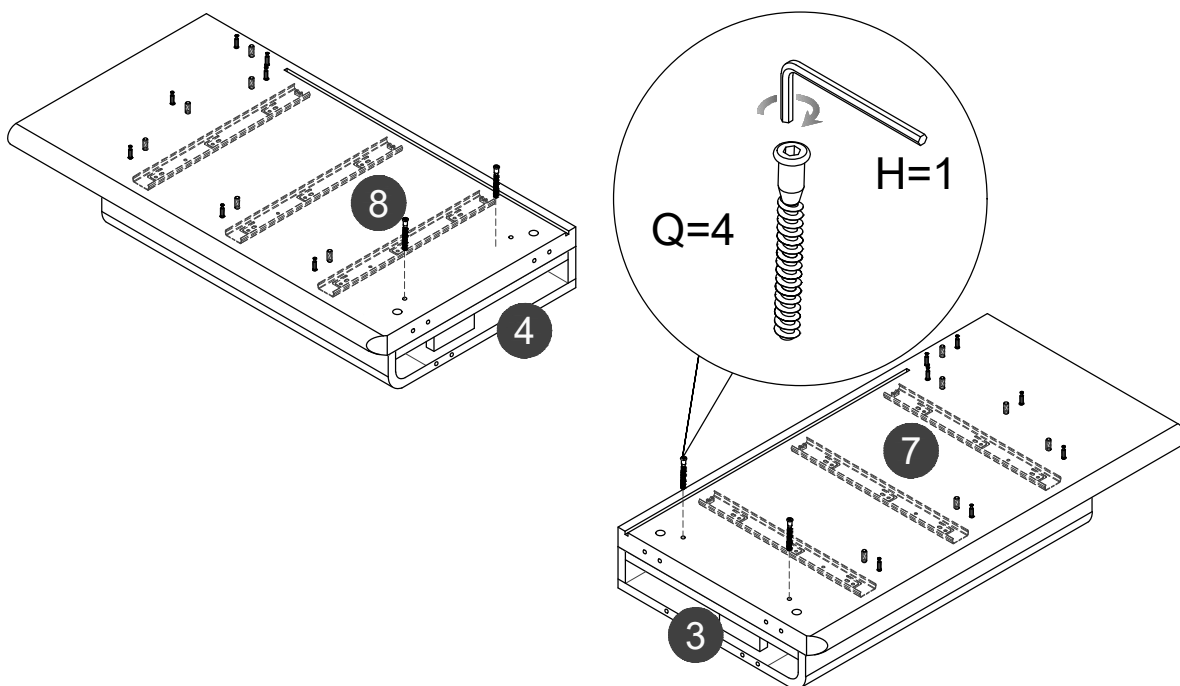
# STEP 5



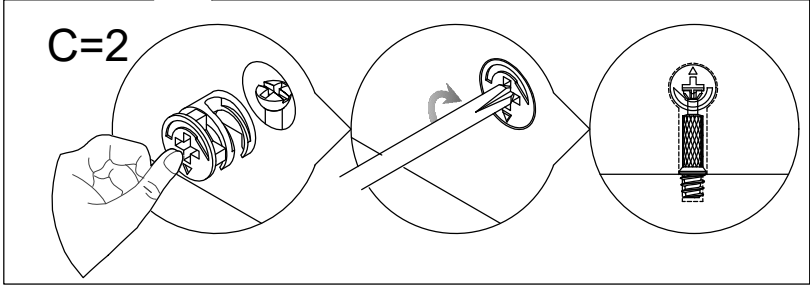
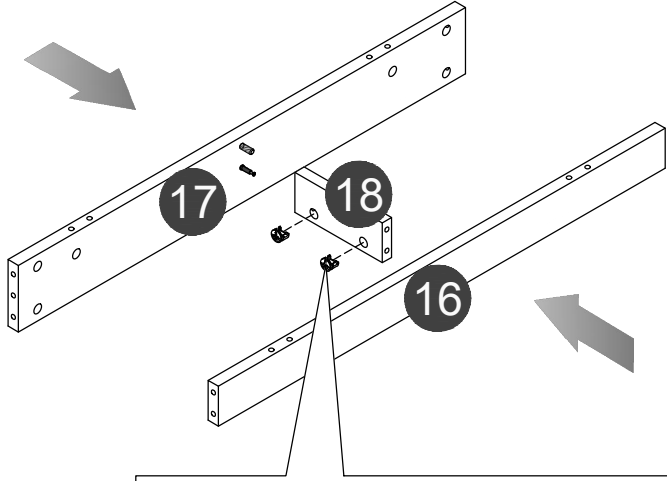
# STEP 6



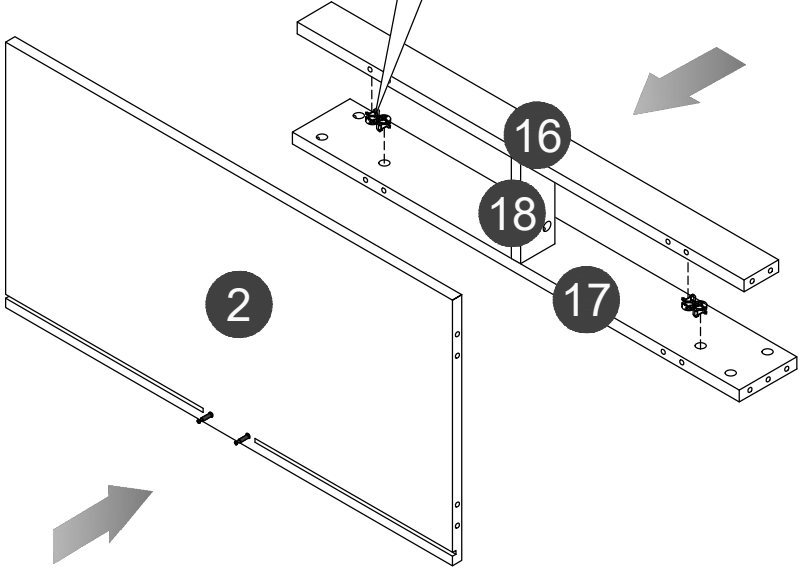
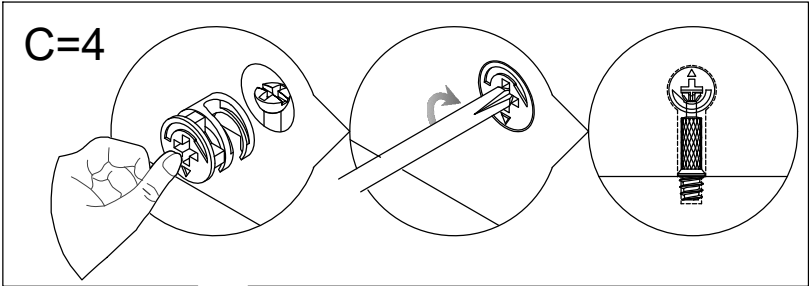
# STEP 7



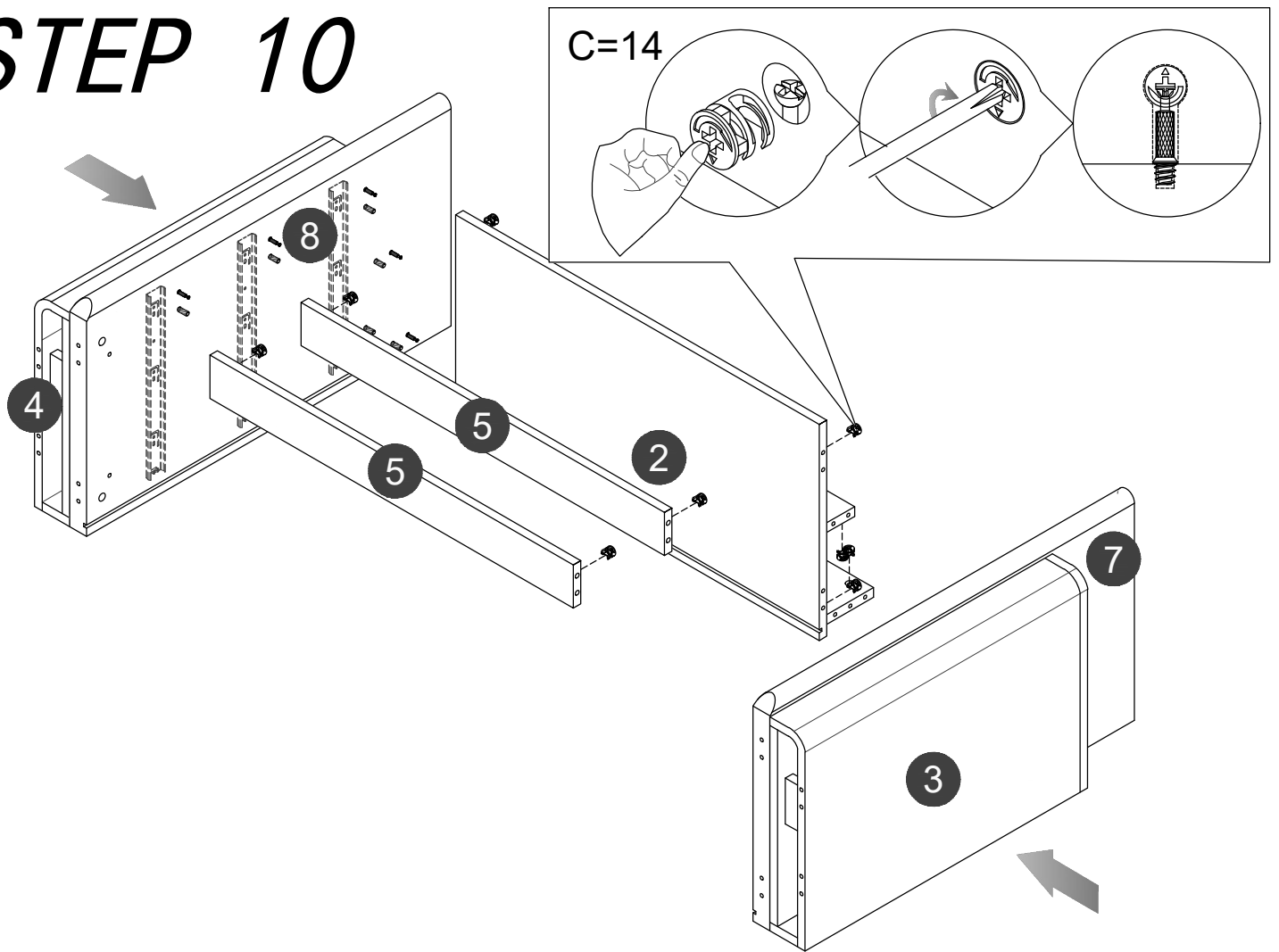
# STEP 8



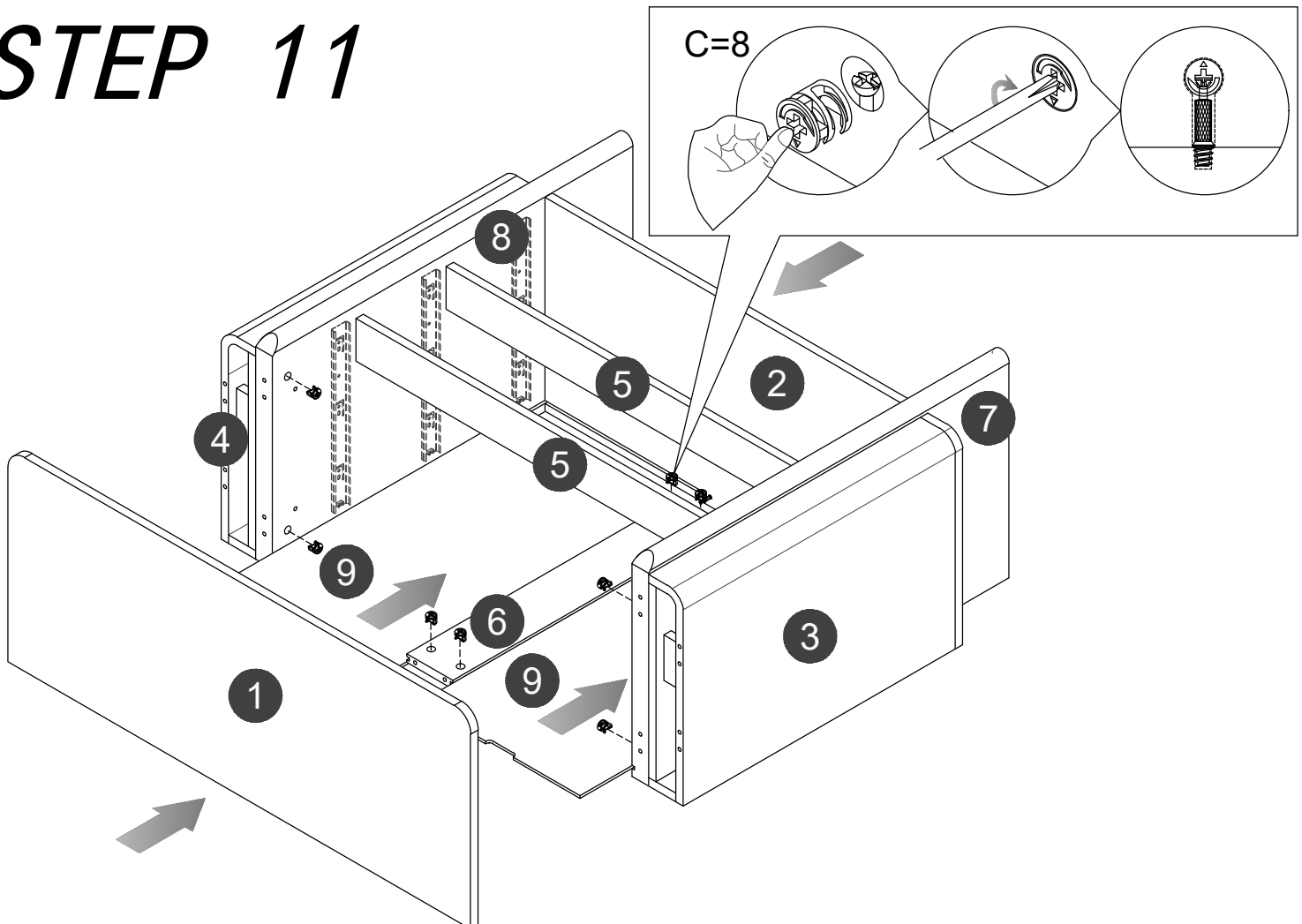
# STEP 9



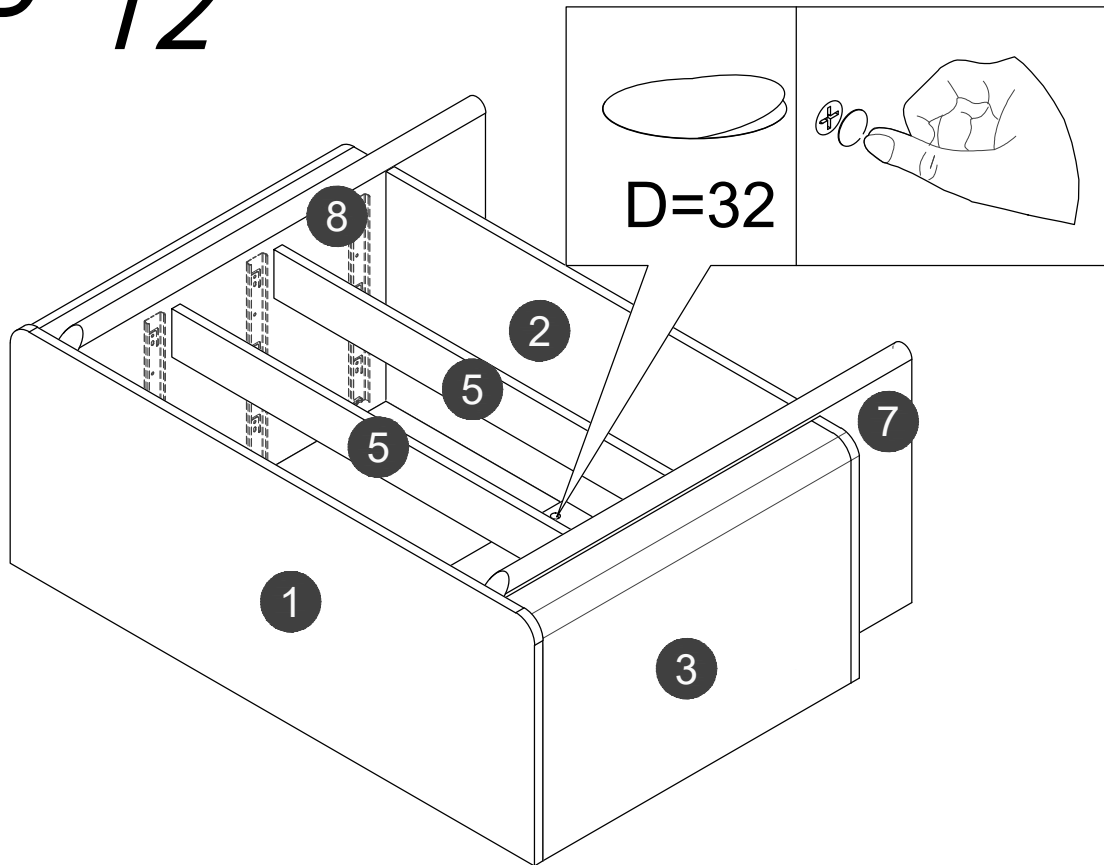
# STEP 10



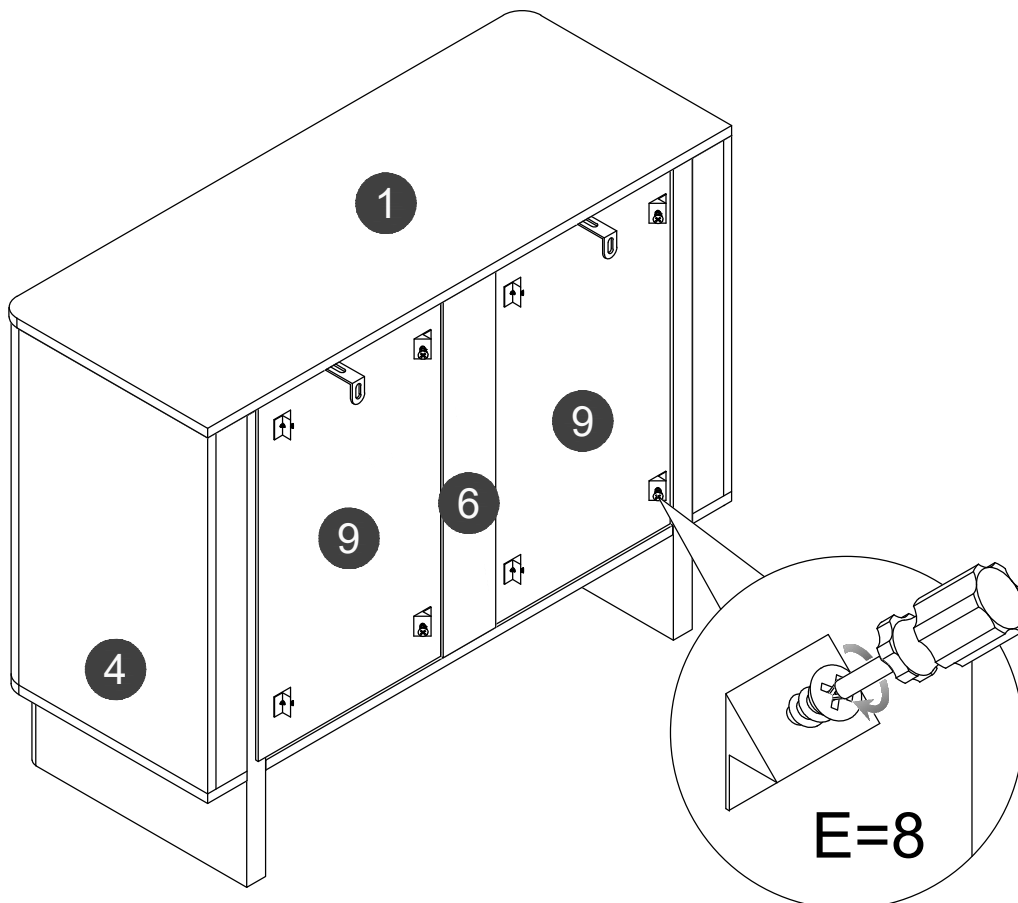
# STEP 11



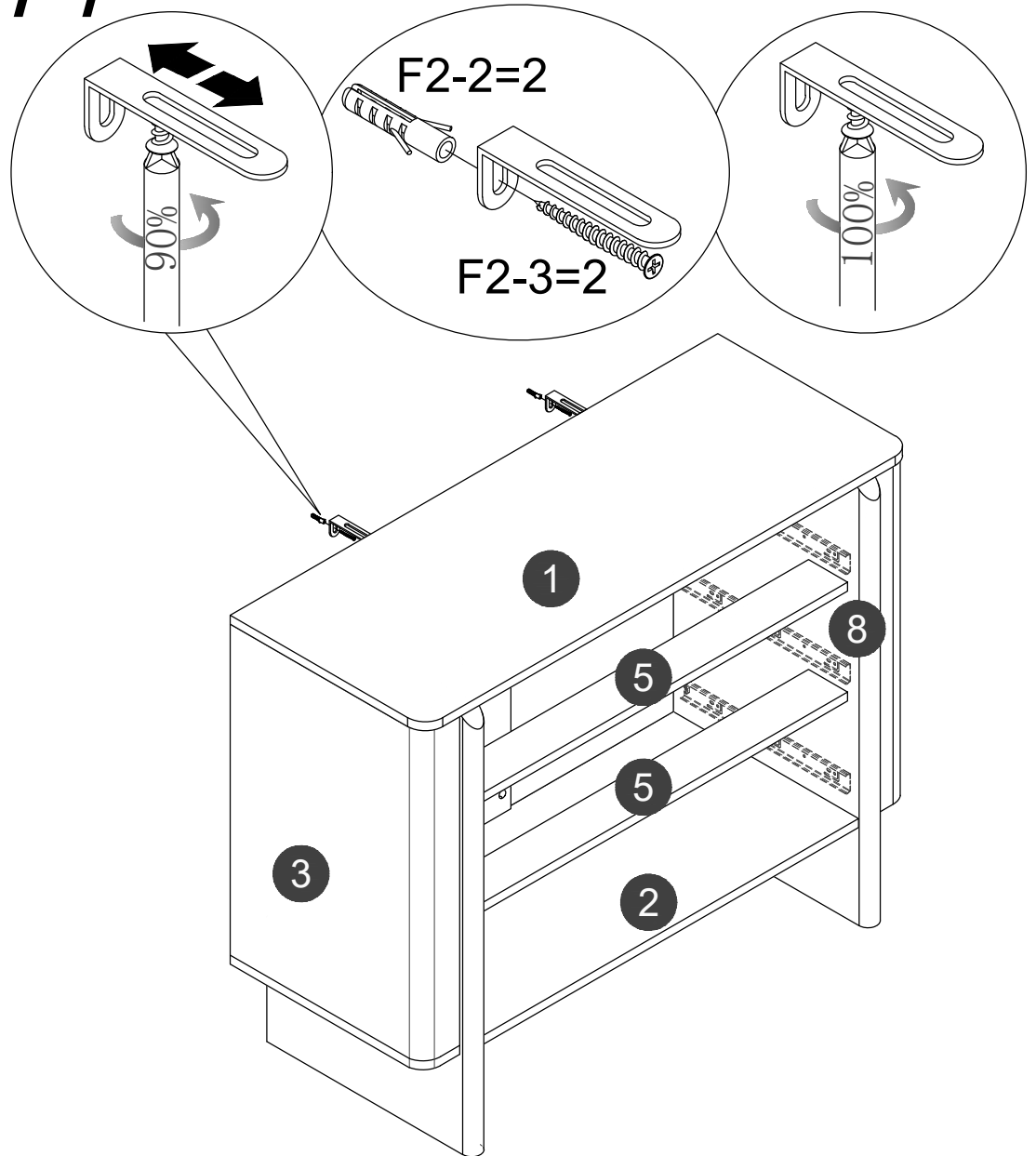
# STEP 12



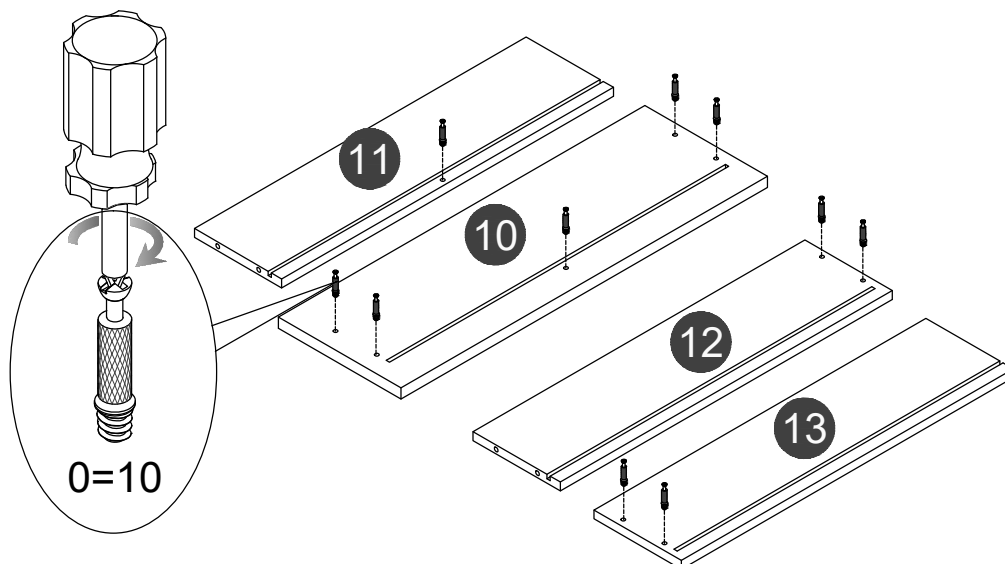
# STEP 13



# STEP 14

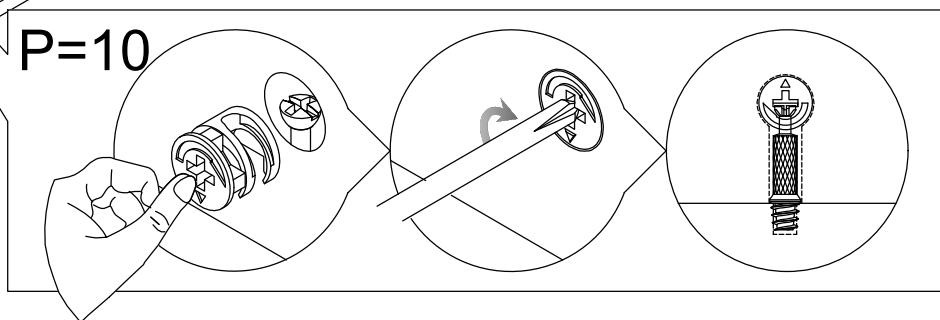
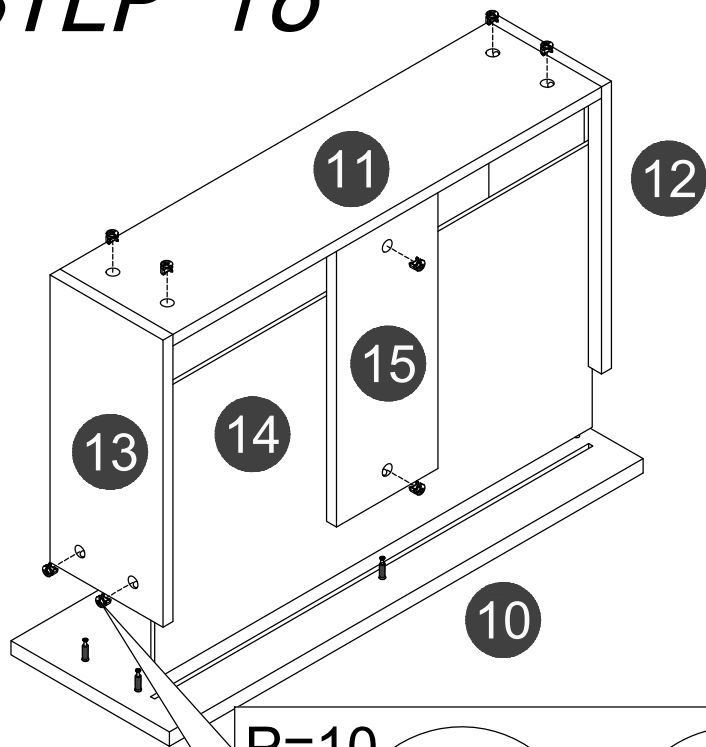


# STEP 15



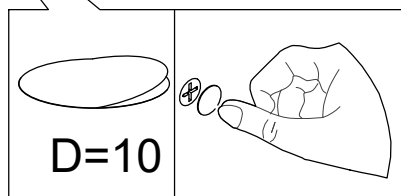
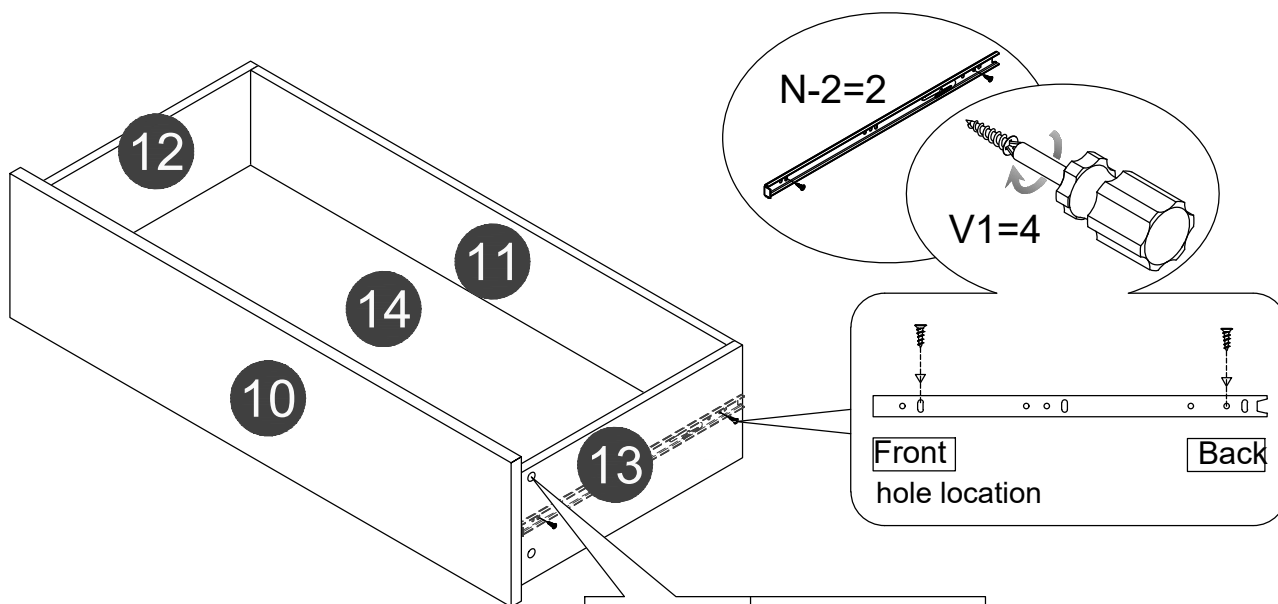
X3

# STEP 16



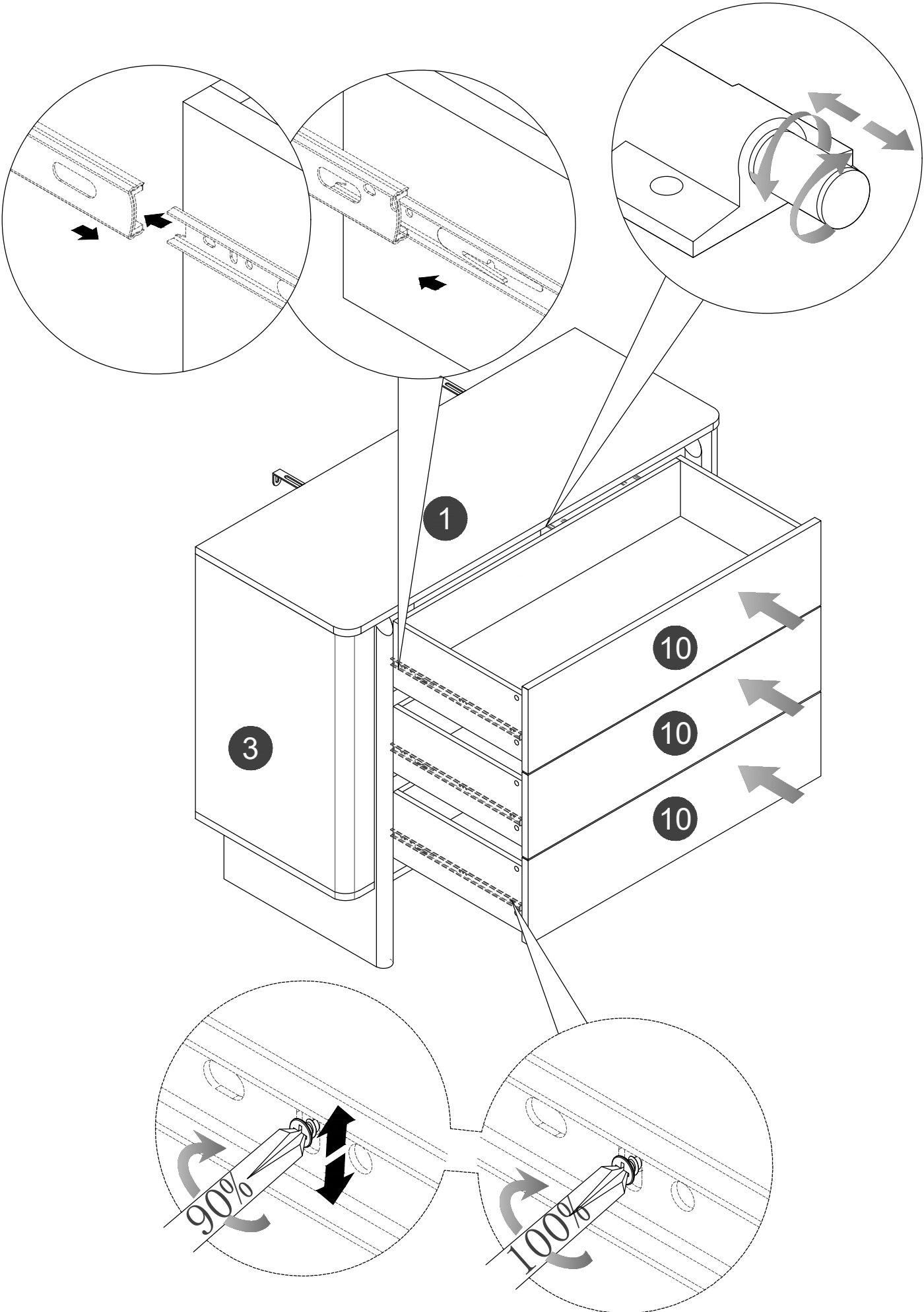
X3

# STEP 17

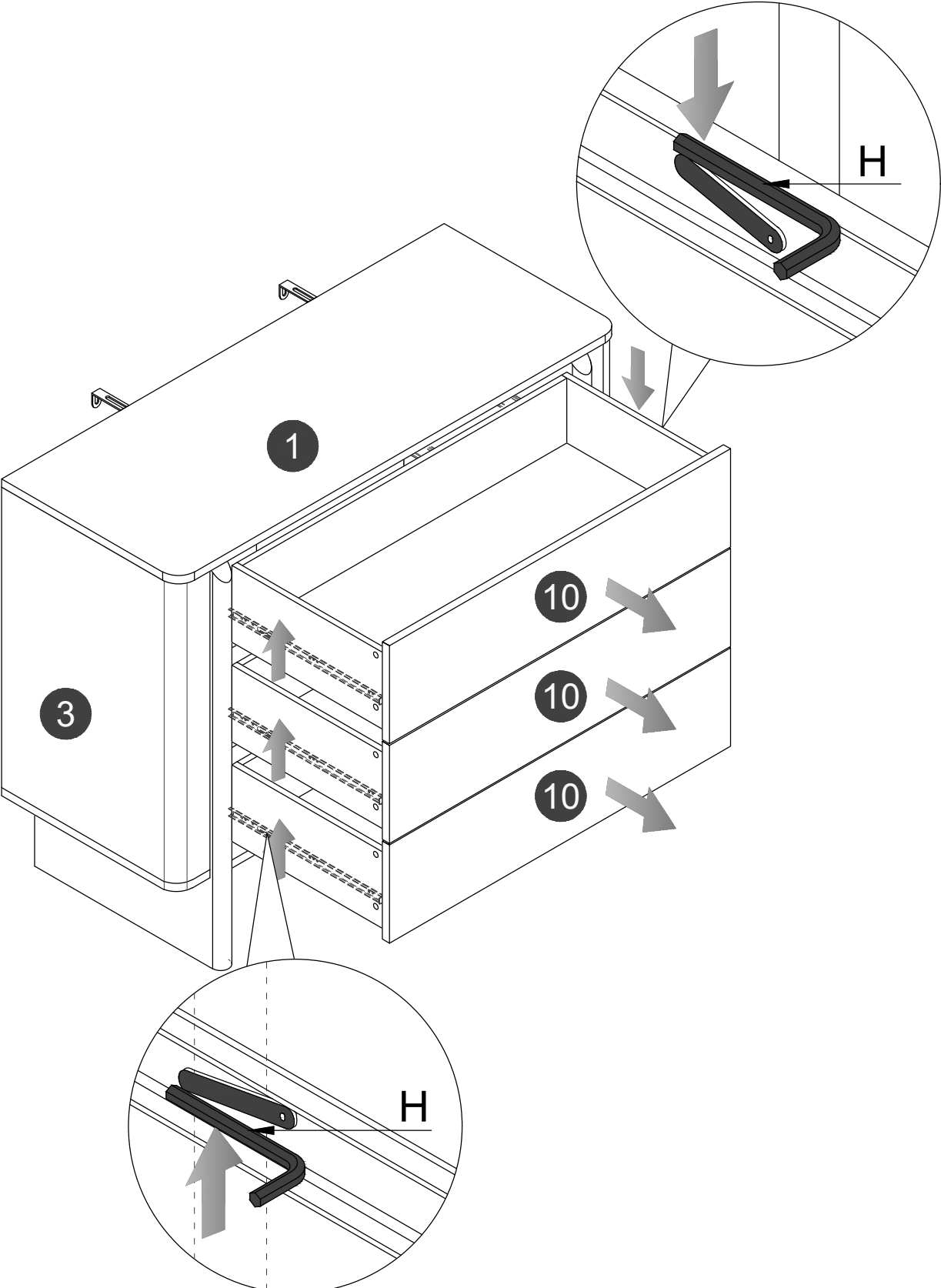


X3

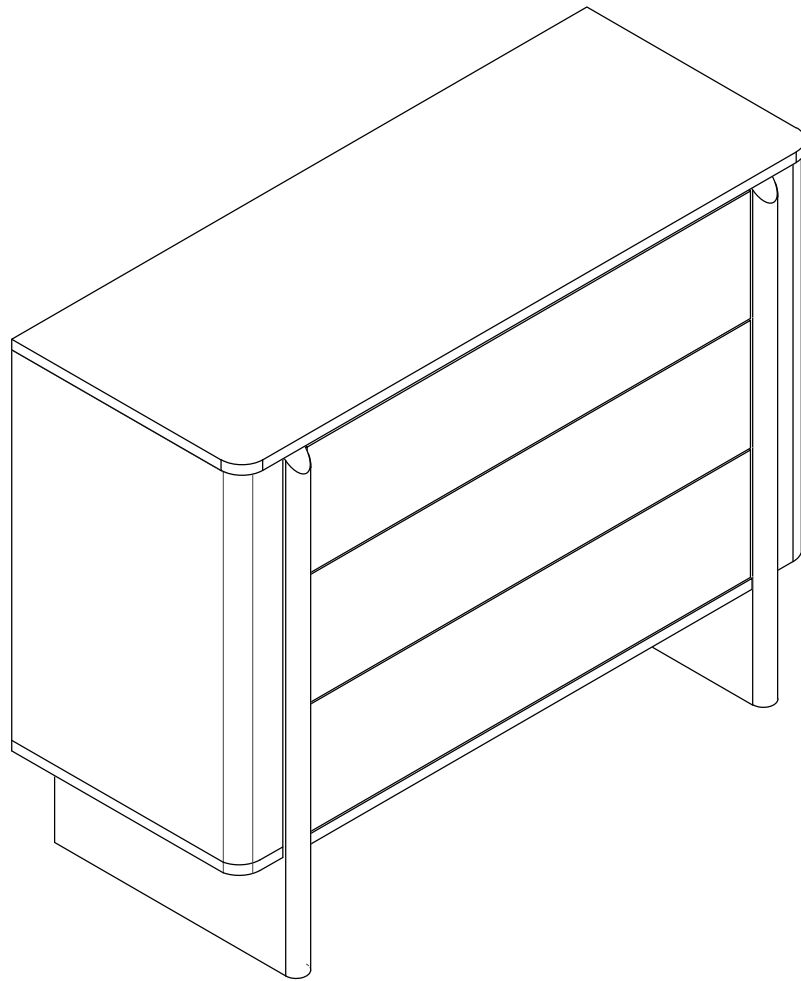
# STEP 18



# STEP 19



# *STEP 20*



*Finish*