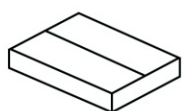




10 min

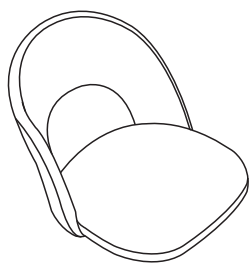


x1

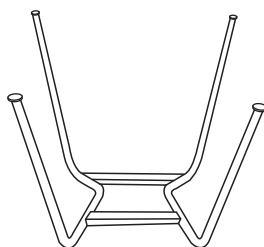


x1

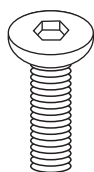
---



A X1



B X1



M6X35

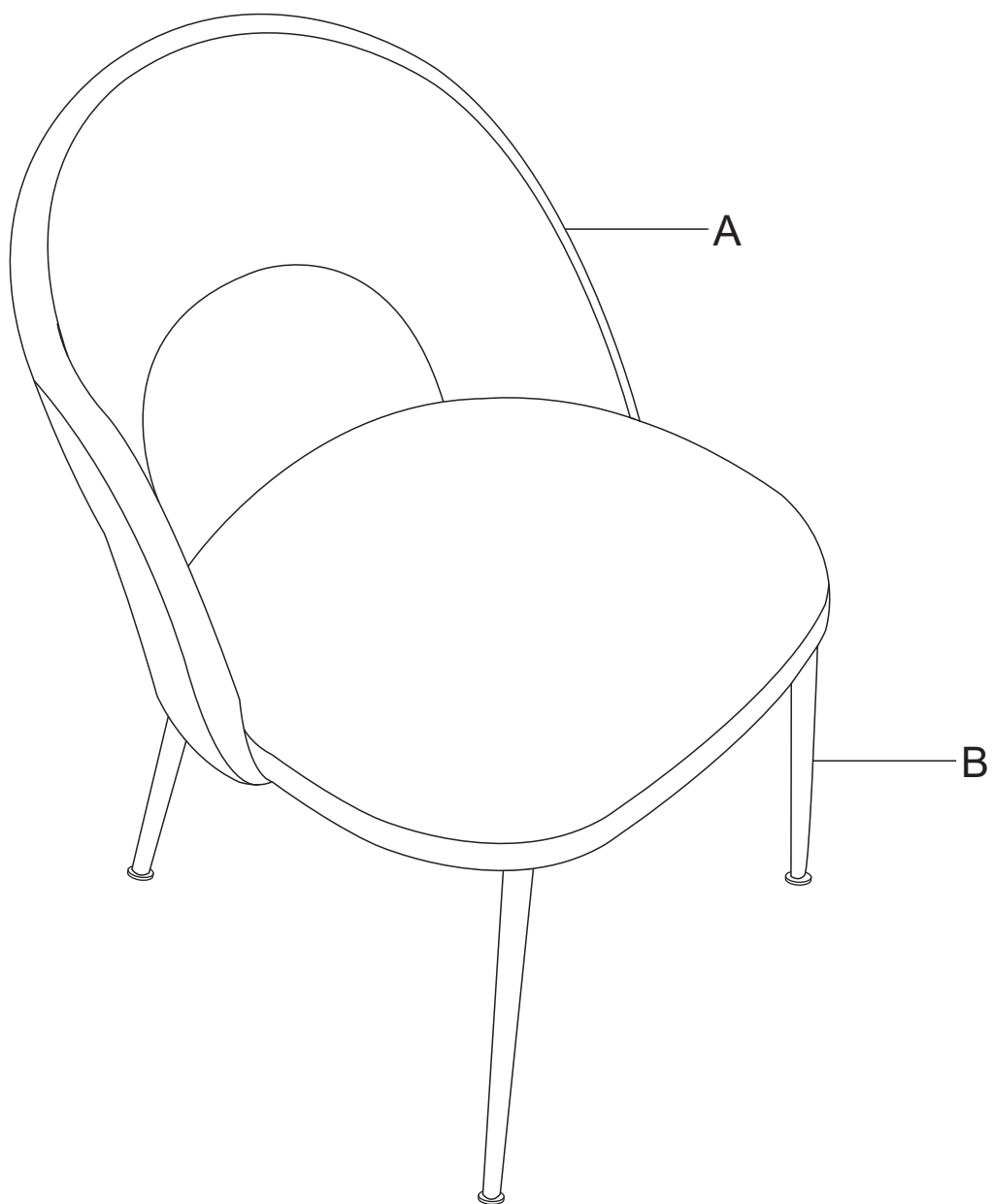
C X4



D X4

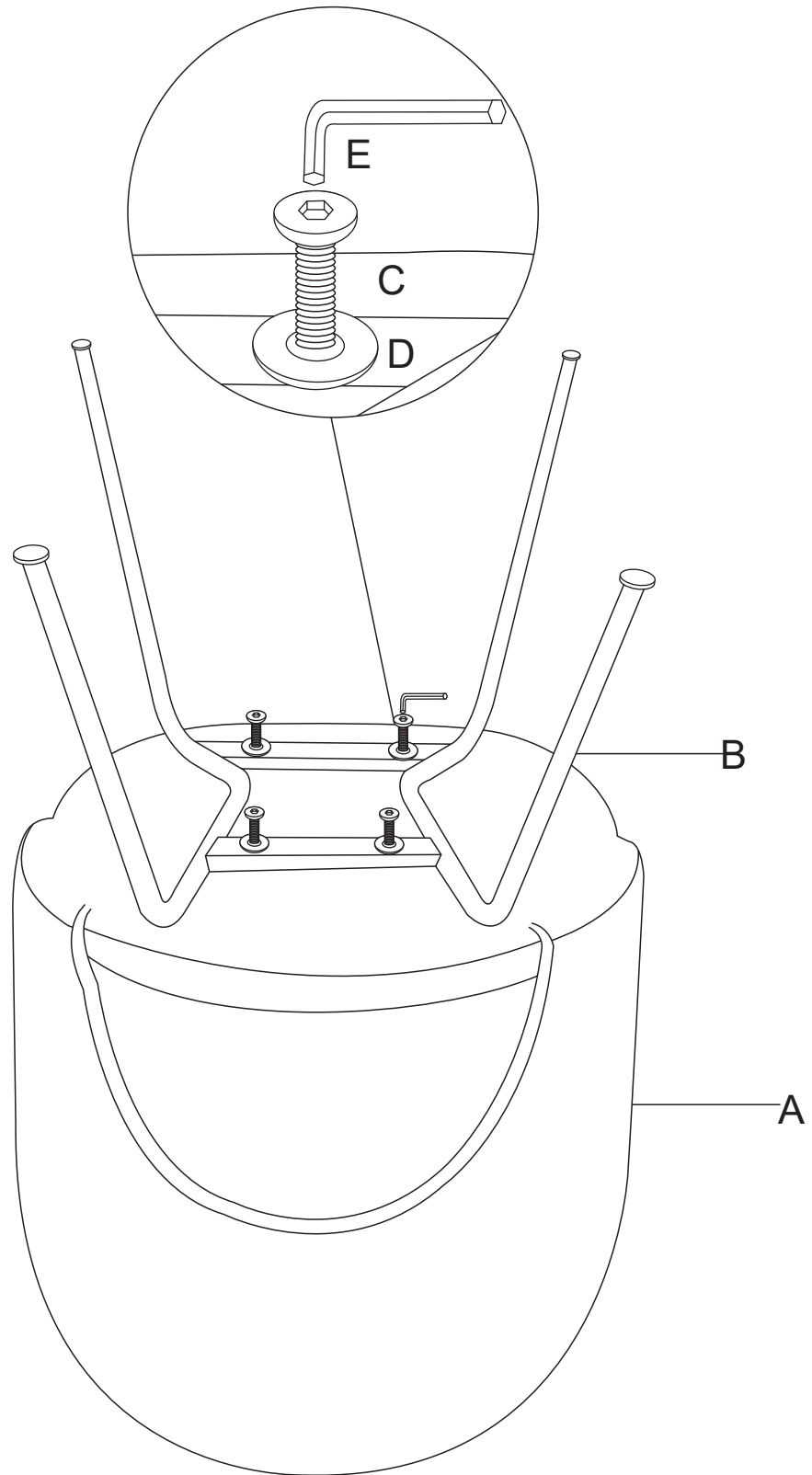


E X1





1







**JULIÀ GRUP Furniture Solutions S.L.**

B-17616277

Pol. Ind. Bosc d'en Cuca

C / Tallers, 14

17410 Sils SPAIN

[contact@kavehome.com](mailto:contact@kavehome.com)